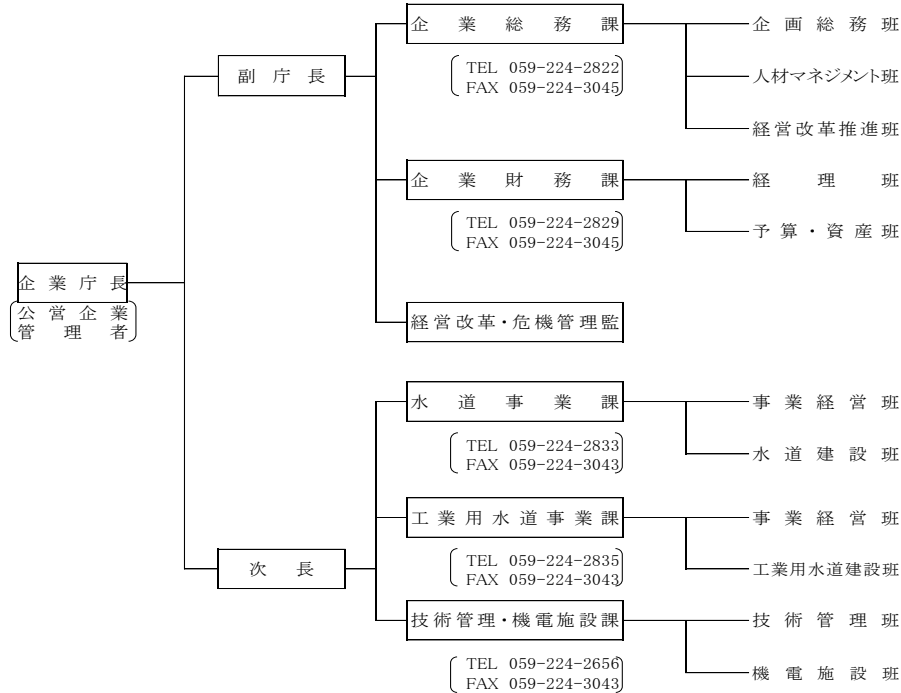


II-1 三重県企業庁組織

(令和8年4月1日現在)

(1) 組織図

① 本庁
〒514-8570
津市広明町13番地



(2) 職員配置表 (令和8年4月1日)

① 本庁

区分	一般職
副庁長・次長・ 経営改革・危機管理監	3
企業総務課	13
企業財務課	11
水道事業課	9
工業用水道事業課	8
技術管理・機電施設課	7
小計	51

② 事業所

区分	一般職
北勢水道事務所	62
中勢水道事務所	28
南勢水道事務所	17
水質管理情報センター	11
小計	118

区分	一般職
合計 (①+②)	169

② 事業所

